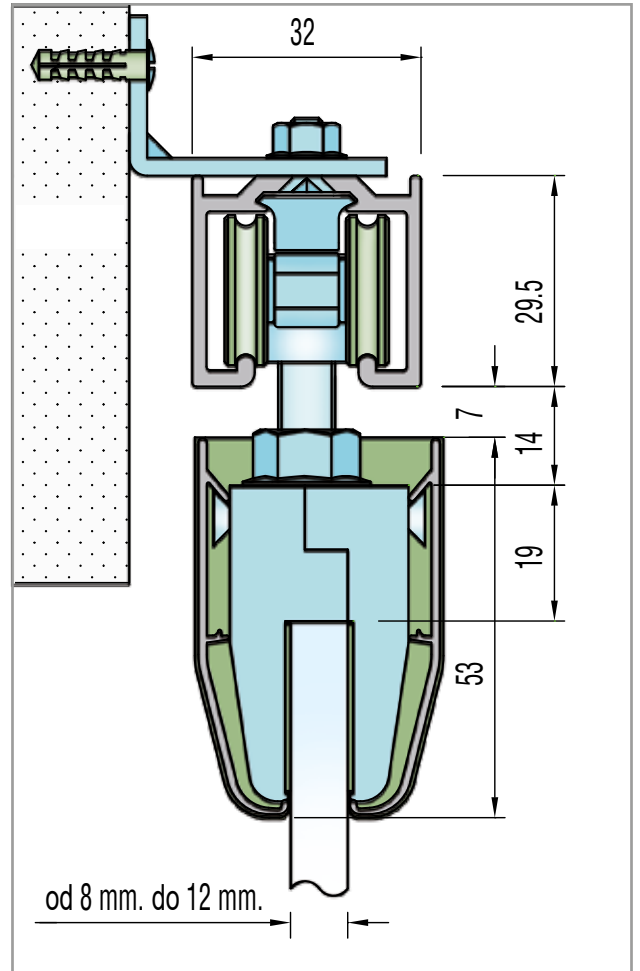


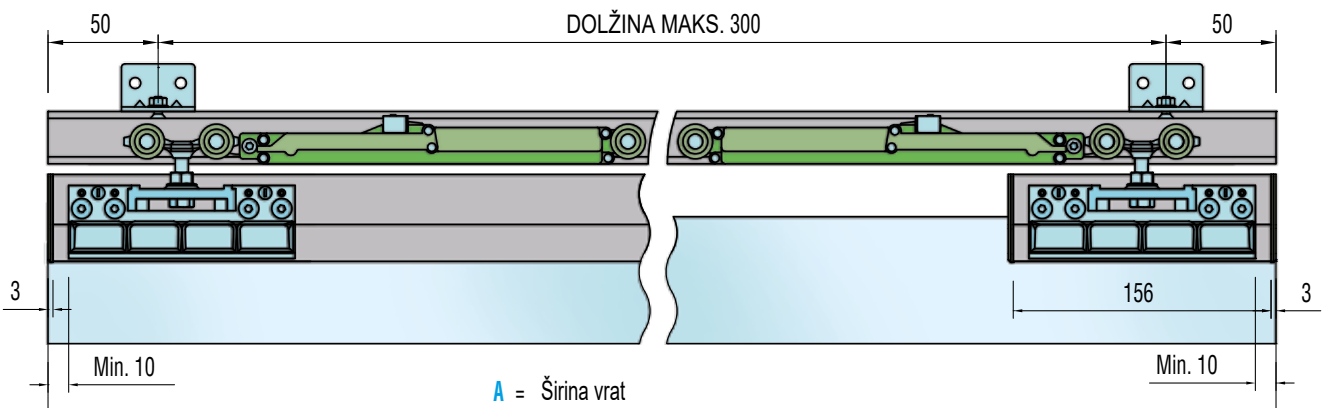
Maksimalna teža vrat 80Kg

H = X - 69,5

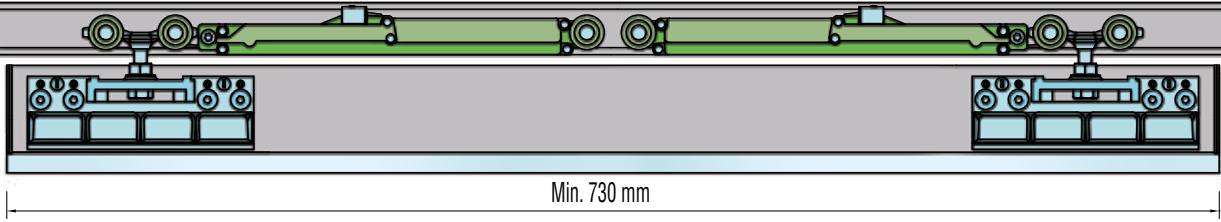
Minimalna razdalja med vrati in profilom



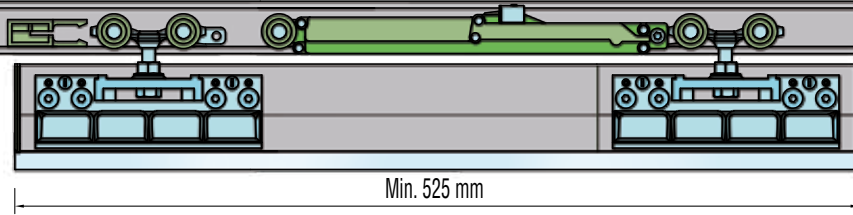
A	B
Širina vrat	Dolžina vodila
500-700 mm.	1100 mm.
710-900 mm.	1500 mm.
900-1000 mm.	1700 mm.
910-1200 mm.	1900 mm.



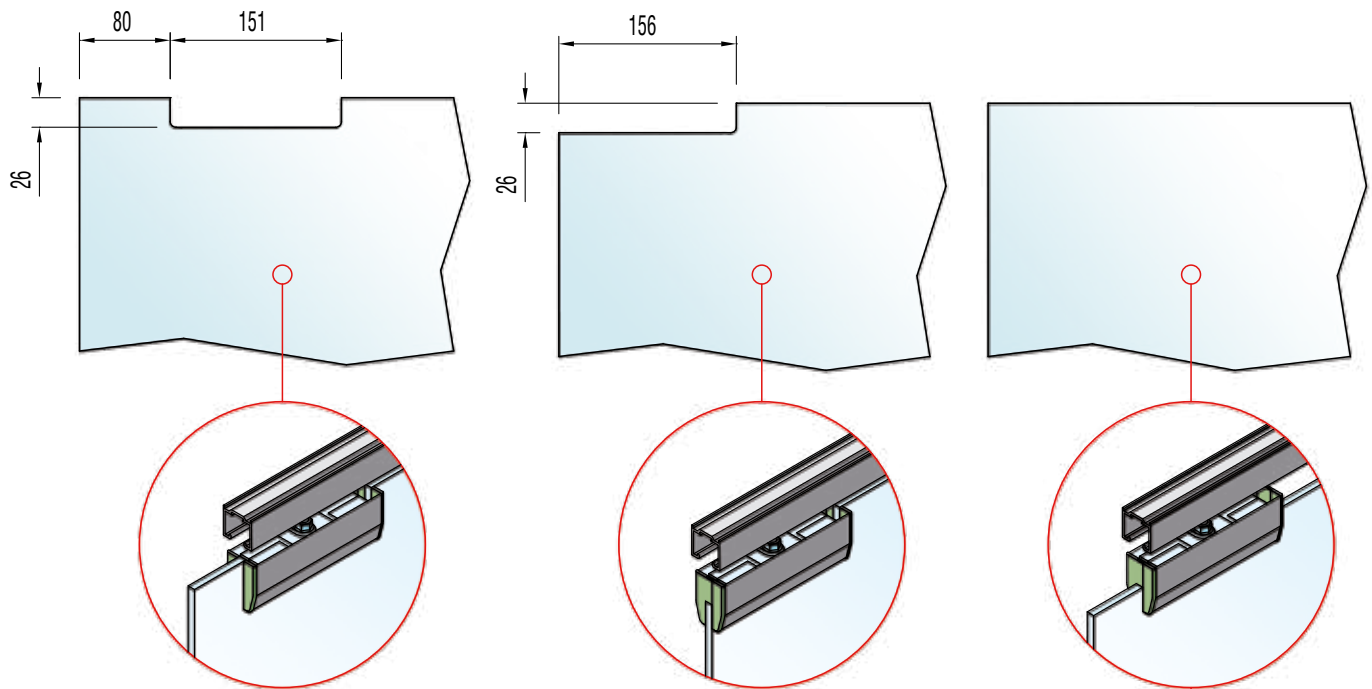
MINIMALNA ŠIRINA VRAT (2x mehanizam za počasno ustavljanje)



MINIMALNA ŠIRINA VRAT (1x mehanizam za počasno ustavljanje)



OPCIJA IZVRTINE ZA KLEŠČE



Aktivator mehanizma za počasno ustavljanje

